



Ski- und Snowboard-Belagreparaturmaschinen POLYMAT 1 / POLYMAT 2

Die Qualität des Gleitbelages ist die Basis exzellenten Service und bestimmt die Fahreigenschaften von Ski und Snowboards. Die Gleichmäßigkeit des Gleitbelages ist entscheidend für die nachfolgenden Schritte beim Service. Mit den Belagreparaturmaschinen POLYMAT 1 und 2 erzielen Sie einen Belag, der dem fabrikanneuen in nichts nachsteht. Schlechte Schnee- und Pistenbedingungen mit Grasnarben oder Steinen können zu starken Beschädigungen des Belages führen, der notwendige Wasserfilm zwischen Belag und Schnee wird unterbrochen und die ausgezeichneten Fahreigenschaften gehen verloren. Der Fahrspaß nimmt ab, der Wert des Sportgerätes wird gemindert. Mit dem POLYMAT 1 oder 2 bessern Sie auf einfache und komfortable Weise beschädigte Stellen mit geringem Aufwand nachhaltig aus und erhalten die hervorragenden Fahreigenschaften, sowie den Wert des Sportgerätes ihrer Kunden.

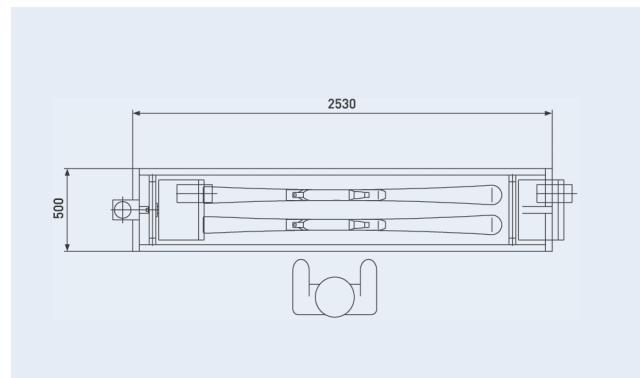
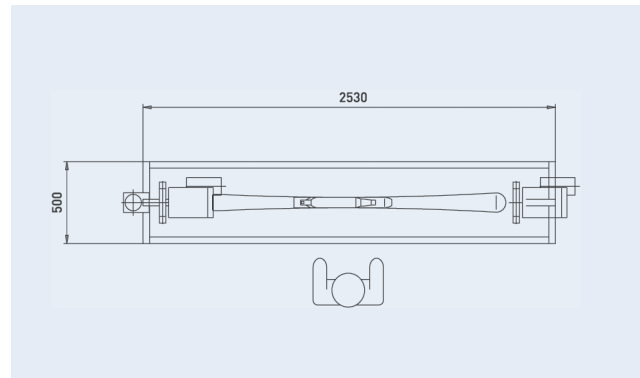
EIGENSCHAFTEN

- > Mit dem POLYMAT 1 kann ein Ski in einem Arbeitsgang ausgebessert werden
- > Die Aufschmelzbreite von 350 mm beim POLYMAT 2 ermöglicht das Bearbeiten von einem Paar Ski oder einem Snowboard in einem Arbeitsgang
- > Die spezielle Justierung des Schmelzkopfes sorgt für das Ausfüllen von Vertiefungen und verringert das Abziehen von Belagmaterial auf ein Minimum
- > Das erhöhte Ausgießen der Beschädigungen verhindert Materialschwund nach dem Belagschliff
- > Die optimierte Ausbesserungsgeschwindigkeit sorgt für dauerhafte Verbindung von Belag und Reparaturmaterial
- > Der flexibel einstellbare Schmelzkopf ermöglicht punktgenaues Aufschmelzen
- > Das flexible Aufnahmesystem berücksichtigt alle Ski-, Platten- und Bindungsarten und macht Bindungsadapter überflüssig
- > Geringer Platzbedarf durch kompakte Außenmaße
- > Das optional lieferbare Absaugmodul sorgt für dampffreies Arbeiten
- > Erhältlich sind POLYMAT 1 oder 2 als Tischmodell zur Nachrüstung auf eine Montage- bzw. Reparaturbank, mit Alu-Grundgestell oder in Verbindung mit der Reichmann-Werkbank

POLYMAT 1 –
ein Ski pro Arbeitsgang



POLYMAT 2 –
ein Arbeitsgang für
ein Paar Ski oder ein Board



VORTEILE ANWENDER

- > Hohe Arbeitsgeschwindigkeit durch einfaches und intuitives Handling
- > Nach dem Aufschmelzvorgang kann sofort zum Belagschliff übergegangen werden
- > Kurzfristige Einsatzbereitschaft durch minimierte Aufheizzeit
- > Schnelle und flexible Abarbeitung der Serviceaufträge bringt herausragende Kundenzufriedenheit
- > Hohe Rentabilität durch geringe Personal- und Verbrauchsgüterkosten
- > Kurze Amortisationsdauer durch geringe Kosten und schnell erzielbaren Umsatz

VORTEILE KUNDEN

- > Werterhaltung des Sportgerätes durch Wiederherstellung der Fahreigenschaften
- > Ausgezeichnete Gleiteigenschaften
- > Stabiler und ruhiger Geradeauslauf

TECHNISCHE DATEN POLYMAT

	POLYMAT 1	POLYMAT 2
Maße (L x B x H) in mm		
Ständerausführung	2530 x 500 x 1400	2530 x 500 x 1400
Tischausführung	2530 x 380 x 800	2530 x 380 x 800
Anschlussspannung	230 V, 1 PH/N/PE, 50 Hz	
Anschlussstecker	Schuko-stecker 16A	Schuko-stecker 16A
Drehzahl 1/min	1360	1360
Anschlussleistung in kW	0,7	1,35
Betriebstemperatur	280	280
Heizung	600 W	1200 W

ZUBEHÖRLISTE POLYMAT

Beschreibung	Artikelnummer	Seite
Belagreparaturdraht		35
transparent 5mm	1007695	
schwarz 5mm	1007694	
Metal Grip		35
transparent	601223	
schwarz	750439	
Belagmaterialstreifen		35
transparent	750295	
schwarz	750296	
Belagreparaturstäbe		35
transparent	750405	
schwarz	750400	
Skibelaghobel BH2	1015400	35
Haarlineal	750371	35
2-Komponenten-Kleber	750243	35