



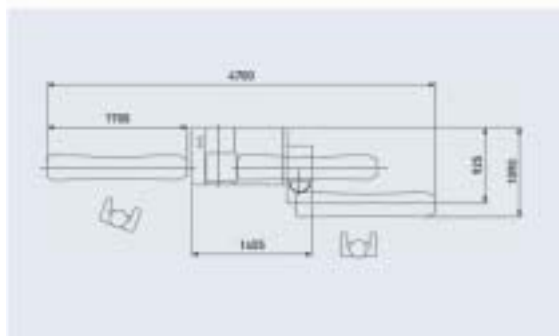
SN 350Profi

Машина для обработки шлифовальным ремнем скользящей поверхности лыж и сноубордов с устройством автоматического прижима и подачи.

Хорошо зарекомендовавшая себя безупречной работой машина. С успехом работает как в небольших, так и в крупных сервис центрах.

Использование шлифовального ремня шириной 350 мм, позволяет работать с любыми типами лыж и сноубордов.

SN 350 Profi может выпускаться в самой простой комплектации без устройства автоматического прижима и подачи и (или) без устройства заточки боковой поверхности канта.



Вес	350 кг
Вес с устройством прижима	400 кг
Вес с устройством прижима и заточки	450 кг
Размеры	1150 x 750 x 915 мм
С устройством боковой заточки	1400 x 1050 x 915 мм
Резервуар для хладагента	55 л
Основной ремень	350 x 2000 мм
Боковой ремень	20 x 1200 мм
Скорость ремня	500-1000 об/мин
Давление устройства прижима	5-35 кг

Ваши преимущества

- Машина очень проста в использовании. Не требует длительного обучения персонала
- Невысокая стоимость. Возможность выбора комплектации
- Машина позволяет осуществить практически весь необходимый спектр работ по ремонту и обслуживанию лыж и сноубордов
- Вся продукция компании Reichmann отмечена знаком "Made in Germany", что гарантирует высочайшее качество изготовления всех узлов и механизмов-
- Быстрота и гарантия высокого качества выполненных в Вашей мастерской работ

Преимущества для ваших клиентов

- Идеально гладкая скользящая поверхность гарантирует великолепное скольжение
- Острые канты лыж – это комфортное катание и безопасность на любом склоне

Технические особенности

- Возможность выбора необходимой комплектации машины - наличия или отсутствия устройства автоматического прижима и подачи и устройства для заточки боковой поверхности канта
- Машина установлена на оборудованные тормозами колеса - это позволяет легко перемещать машину и использовать ее в условиях ограниченного пространства
- Две скорости вращения основного барабана позволяют более точно выбрать режим шлифовки
- Конструкцией станка предусмотрена возможность простой и быстрой смены различных типов шлифовальных лент
- Шлифовальная лента автоматически центруется, благодаря самонастраивающемуся натяжному шкиву, что упрощает и ускоряет процесс ее установки
- Резервуар для охлаждающей эмульсии с индикатором уровня наполнения. Шланг с распылителем для удаления отходов шлифовки
- Устройство для боковой заточки канта с отдельным мотором, двойным роликом поддержки, возможностью регулировки угла заточки от 85 до 90 градусов и водяным охлаждением
- Автоматический прижим обеспечивает равномерность обработки поверхности по всей длине лыжи и сноуборда.