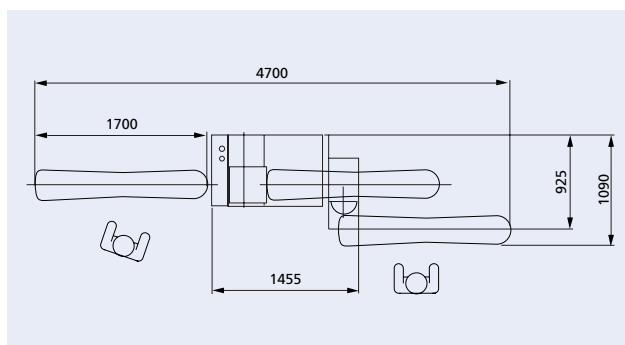




Optionale Seitenkantenschleifeinrichtung



Grundriss SN 350 PROFI

Bandschleifmaschine mit Kombinationsoption SN 350 PROFI

Die Nassband-Schleifmaschine SN 350 PROFI bedient Alpinski und Snowboard-Spezialisten gleichermaßen als erprobte, konfigurierbare Basismaschine für jede Skiwerkstatt. Als Bandmaschine erfüllt Sie alle Anforderungen an professionelles Belag-Tuning für Ski und Snowboards. So setzen zahlreiche Snowboardhersteller die SN 350 PROFI zur Produktion im Dauerbetrieb ein.

Variabel einsetzbar

Auf Wunsch kann die Maschine um ein Vorschubmodul und eine Seitenkantenschleifeinrichtung – die eine Winklereinstellung von 85° bis 90° ermöglicht - erweitert werden. Die SN 350 PROFI ist serienmäßig in fahrbarer Ausführung flexibel in Ihrer Werkstatt aufstellbar.

Der automatische Bandlauf fixiert das Schleifband in Idealposition, so erreichen Sie einen einfachen und schnellen Schleifbandwechsel. Für einen flexiblen Einsatz von Scotch- und Korkband, sowie die passende Abtragdichte, sorgt der Schleifmotor mit 2-stufiger Geschwindigkeit.

Reinigung

Die Entsorgung von Schleifrückständen der Maschine und der Filterwechsel werden durch die Filterschublade zum Kinderspiel.

Eine gute Investition in die Zukunft

Mit der SN 350 PROFI sparen Sie an kostspieligen Ersatzteil- und Reparaturkosten durch Maschinenqualität „Made in Germany“.

TECHNISCHE DATEN SN 350 PROFI

Maße (L x B x H) in mm - ohne Seitenkante	1150 x 750 x 915
mit Seitenkante	1455 x 925 x 915
Gewicht in kg - ohne Seitenkante	280
mit Seitenkante	330
Anschlussspannung	400 V, 3 PH/N/PE, 50 Hz
Anschlussstecker	CEE 16A 5-pol.
Drehzahl 1/min	470/960
Anschlussleistung in kW (ohne Optionen)	3,0
Kühlmittelbehälter ca. in l	55
Schleifband in mm	350 x 2000
Seitenkanten-Schleifband in mm	20 x 1200
Anpressdruck Vorschub in kg	20 - 30

ZUBEHÖR SN 350 PROFI

Beschreibung	Artikelnummer	Seite
Korund-Abriebstein	750250	26
Bindungskassette		27
Für Alpinski, Aluminium	1026649	
Für Kinderski, Aluminium	1027477	
Für Langlaufski, Aluminium	1026244	
Schleifband 350 x 2000 mm		32
Korn 80	400729	
Korn 100	400730	
Korn 120	400985	
Seitenkantenschleifband 20 x 1200 mm		32
Korn 80	400476	
Korn 100	400477	
Korn 120	400586	
Tuningband Kork 350 x 2000 mm	401072	32
Polierband Scotch 350 x 2000 mm	400982	32
Microfeinfiltermatte	1009039	26
Filterschlauch	1029066	26