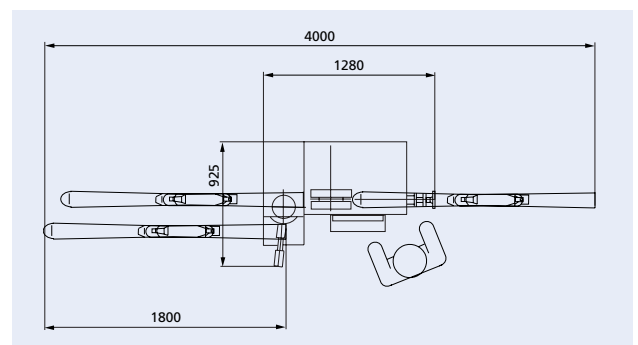




Exakt justierbare Schleifwinkel durch das Seitenkantenmodul



Grundriss KFM-US

Hochwertiges Kantenfinish in Weltcup-Qualität KFM-U und KFM-US

Perfekte Kanten sorgen für besseres Drehen, grenzenlosen Fahrspaß und uneingeschränkte Sicherheit Ihrer Kunden. Mit der seit Jahren bewährten und stets weiterentwickelten Maschinenserie sorgen sie auf kleinstem Raum für ein herausragendes Kantenergebnis. Die KFM-U und KFM-US sind ein „must-have“ für jede Skiwerkstatt.

Perfekte Kantenschärfe für Unter- und Seitenkante

Die Kantenfinish-Maschine KFM-U sorgt mit dem Spiegelfinish für die Unterkante für längere Standzeiten der Kantenschärfe, so erhalten Ski verbesserte Dreheigenschaften und erhöhten Grip. Die Umfangpolierscheiben tunen die Unterkanten ohne Kanten zu verrunden oder unerwünschte Querriefen zu erzeugen. So werden in einem Arbeitsgang beide Unterkanten poliert und abgehängt. Durch den automatischen Vorschub sowie die mechanische Abhebevorrichtung erzielt die KFM-U konstante Tuningergebnisse.

Mit dem Seitenkanten-Finish-Modul der KFM-US erhalten Sie

durch die exakt justierbaren Schleifwinkel polierte, ebene und gratfreie Seitenkanten über die gesamte Skilänge. Das Polieren zum Abschluss des Service-Prozesses sorgt für das wichtige Spiegelfinish mit herausragender Kantenschärfe für alle Schneebedingungen.

Reinigung

Die Entsorgung von Schleifrückständen und der Filterwechsel werden durch die Filterschublade zum Kinderspiel.

Platzsparend und variabel einsetzbar

KFM-U und KFM-US sind mit einem fahrbaren Unterbau ausgestattet und erfordern dank ihrer kompakten Maße einen sehr geringen Platzbedarf. Diese Maschinen werden auch von vielen namhaften Skihierstellern für das Endfinish Ihrer Premiumskier eingesetzt.

TECHNISCHE DATEN KFM-U/KFM-US

| | KFM-U | KFM-US |
|------------------------------------|-------------------------|-------------------|
| Maße (L x B x H) in mm | 850 x 670 x 1320 | 1150 x 840 x 1320 |
| Gewicht in kg | 280 | 330 |
| Anschlussspannung | 400 V, 3 PH/N/PE, 50 Hz | |
| Anschlussstecker | CEE 16A 5-pol. | CEE 16A 5-pol. |
| Drehzahl 1/min | 910 | 910 |
| Anschlussleistung in kW | 2,01 | 2,46 |
| Kühlmittelbehälter ca. in l | 30 | 30 |
| Tuningscheibe | | |
| Unterkante in mm | Ø 300 x 55 | Ø 300 x 55 |
| Seitenkante in mm | - | Ø 250 x 20 |

ZUBEHÖR KFM-U/KFM-US

| Beschreibung | Artikelnummer | Seite |
|--|---------------|-------|
| Bindungskassette | | 27 |
| Für Alpinski, Aluminium | 1026649 | |
| Für Kinderski, Aluminium | 1027477 | |
| Für Langlaufski, Aluminium | 1026244 | |
| UK-Tuningscheibe bis Baujahr 2002 | 750385 | 29 |
| UK-Tuningscheibe ab Baujahr 2003 | 1011109 | 29 |
| Schleifzusatz 10 kg | 750331 | 26 |
| Maschinenreiniger | 100349 | 26 |
| Microfeinfiltermatte | 1007026 | 26 |
| Rolle Filterpapier | 750054 | 26 |
| Abriecht-Diamant Ø 150 mm | 951210 | 29 |
| Abriecht-Diamant Ø 25 mm | 1006743 | 29 |
| Doppelauflegerolle für Snowboards | 750100 | - |