



Reichmann High-Quality-Tuning DTS-U Pro

Die DTS-U Pro ist das Kantentuningwunder für Ski und Snowboard unter den Skiservicemaschinen. Sie bietet direkt fahrfertige Ski oder Snowboards aus der Maschine.

HQT-Kantentuning

Die außergewöhnliche HQT-Kantentuningtechnologie sorgt für herausragende Endresultate der gesamten Kantengeometrie. Die patentierten Anlaufschuhe der Seitenkantenaggregate richten die Diskscheiben exakt am Sporgerät aus und sorgen für ein sanftes, frühes Einsetzen an den Seitenkanten. Das nachgelagerte Umfangpolieraggregat garantiert polierte, gratfreie Unterkanten. Die DTS-U Pro bietet Kantentuning-Experten die Möglichkeit verstellbarer Seitenkanten- und Unterkantenwinkel. Das Sportgerät erhält durch die HQT veredelte Oberfläche längste Kantenstandzeit, höchste Kantenschärfe und beste Drehfreudigkeit. Ihre Kunden erhalten dadurch von Ihnen ein Sicherheitspaket der Superlative für alle Schneebedingungen und Ihre Werkstatt erhält trotz angemessenem Preisniveau die gewünschte Vormachtstellung als HQT-Pionier auf dem heißumkämpften Servicemarkt.

Effizientes Tuning

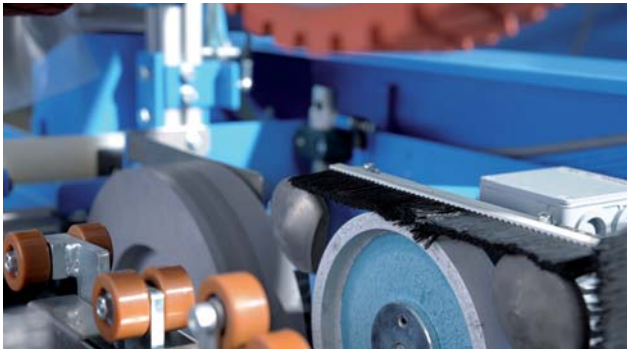
In nur einem Arbeitsgang pro Ski oder Board erhalten Sie bei geräuscharmen Arbeiten vier perfekt getunte Kanten - nur Einlegen und Entnehmen. Durch die einfachste Bedienung und kompakte Bauweise die eine platzsparende Aufstelllösung direkt an der Wand ermöglicht, stellt die DTS-U Pro die optimale Ergänzung zu Ihren Belagschleifmaschinen dar. Zusätzlich bietet das moderne 5,7" hochauflösende, farbige Touch-Display einfachstes Handling für jeden Anwender.

Reinigung

Die Entsorgung von Schleifrückständen der Maschine und der Filterwechsel werden durch den integrierten Wassertank zum Kinderspiel.

Eine gute Investition in die Zukunft

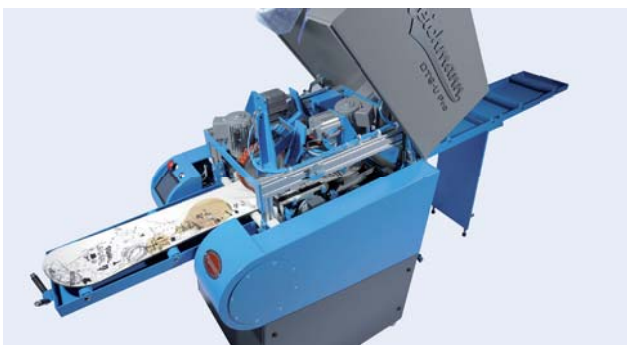
Durch die professionelle HQT-Technologie erhalten Wintersportler drehfreudige Sportgeräte für mehr Fahrspaß, sowie einen ultimativen Kantengrip für mehr Sicherheit auf der Piste, gerade auch bei Kunstschnnee. So bedienen Sie in Zukunft eine große Bandbreite an Sportlern – vom Einsteiger bis zum Rennläufer. Mit der DTS-U Pro sparen Sie sich nicht nur Zeit und Materialkosten, sie erhalten außerdem hervorragende Empfehlungen Ihrer Endkunden.



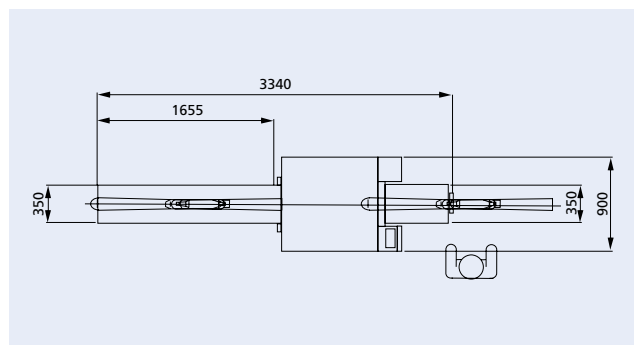
Simultanes Seiten- und Unterkantentuning



Individuelle Schleifdruckanpassung



Innovative Modulanordnung



Grundriss DTS-U Pro

TECHNISCHE DATEN DTS-U PRO

Maße (L x B x H) in mm - geöffnet	3350 x 900 x 2060
nicht geöffnet	1450 x 900 x 1625
Gewicht in kg	620
Anschlussspannung	400 V, 3 PH/NPE, 50 Hz
Anschlussstecker	CEE 16A 5-pol.
Drehzahl 1/min	1350
Anschlussleistung in kW	2,5
Druckluftanschluss in bar	6
Polierscheiben in mm	Ø 250 x 55
Diskscheibe Seitenkante in mm	Ø 154 x 25
Vorschubgeschwindigkeit	variabel

ZUBEHÖR DTS-U PRO

Beschreibung	Artikelnummer	Seite
Bindungskassette		27
Für Alpinski, Aluminium	1026449	
Für Kinderski, Aluminium	1027477	
Für Alpinski, Carbon	1031953	
SK-Keramik-Diskscheibe weiss	1023989	29
UK-Tuningscheibe	1013178	29
Abrichter	401098	28
Schleifzusatz 10 kg	750331	26
Maschinenreiniger	100349	26
Microfeinfiltermatte fahrbarer Tank	1030107	26
Microfeinfiltermatte eingeschobener Tank	1024839	26
Filterschlauch	1029066	26
Rolle Filterpapier	400604	26
Fettkartusche	100067	26
Einhand-Fettpresse	750289	26
Kompressor LFX	1014810	25