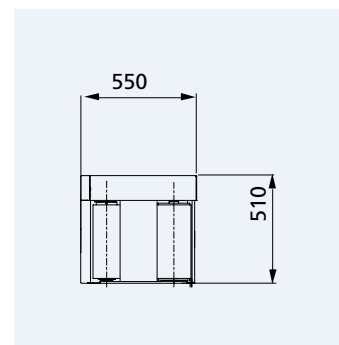


einfache Bedienung -  
automatische Temperaturregelung



Grundriss BWM 350 C



Perfekt gewachst auf kleinem Raum  
**BWM 350 C**

Die Bandwachsmaschine BWM 350 C ist die Einstiegsalternative ins Bandwachsen mit geringerer Amortisationsdauer, speziell für Servicewerkstätten mit kleinem oder mittlerem Serviceaufkommen.

#### Kompakte Bauweise

Die BWM 350 C ist standardmäßig als Tischmodell in gewohnter stabiler Reichmann Bauweise erhältlich. Auf Wunsch ist das platzsparende Modell um einen fahrbaren Maschinenständer mit integriertem Stauraum für mehr Flexibilität in der Servicewerkstatt erweiterbar.

#### Effizientes und kostengünstiges Wachsen

Die BWM 350 C ist mit Ihren 230V (einphasig) an jeder gewöhnlichen Steckdose zu betreiben und der Energieverbrauch wurde auf ein Minimum reduziert. Die Temperatur der Heißluftzufuhr wird automatisch geregelt und liefert gleichbleibende Wachsergebnisse bei geringem Wachs- und Energieverbrauch. Die integrierte Belagstrukturbürste garantiert optimales Belagsfinish: Das Wachs wird in den Belag einpoliert und Belagsstruktur und Kanten bis auf einen kleinen Film freigelegt.

#### Reinigung

Für die Reinigung der Maschine lässt sich am Vorderteil ein Deckel öffnen, so dass das Innere leicht erreichbar und mühelos zu reinigen ist.

#### TECHNISCHE DATEN BWM 350 C

Maße (L x B x H) in mm	550 x 510 x 885
Gewicht in kg	66
Anschlussspannung	230 V AC 1 PH
Anschlusstecker	Schukostecker
Drehzahl 1/min	560
Anschlussleistung in kW	3,25
Betriebstemperatur in °C	90
Heizung in W	2500

#### ZUBEHÖR BWM 350 C

Beschreibung	Artikelnummer	Seite
Universal Wachsstange Pink	750409	32
Flashpack Workshop MINUS	1014793	32
Flashpack Workshop PLUS	1014794	32
Fluorwachs Workshop	1014795	32
Natural wachs	1037488	32